

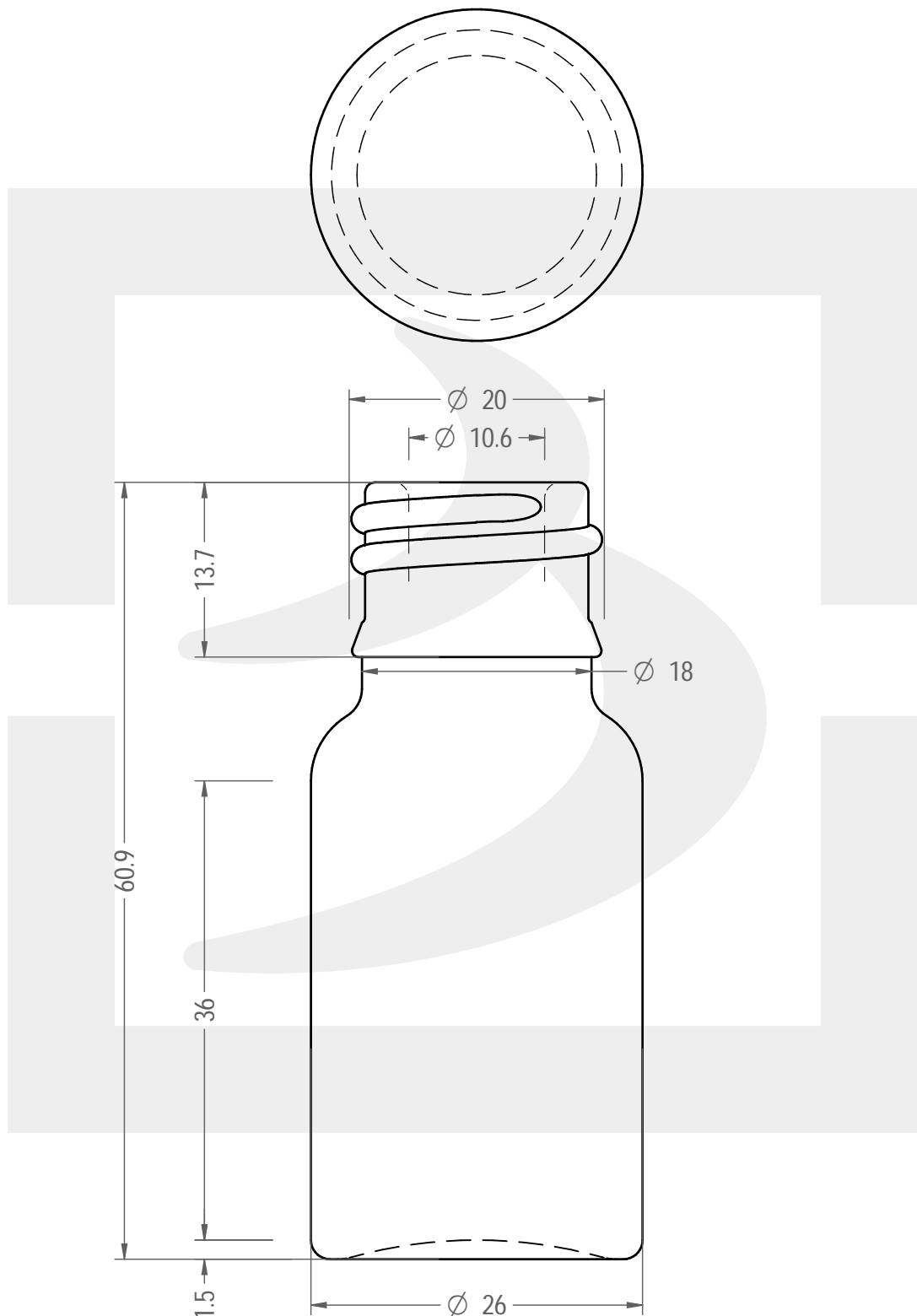
ARTICOLO / ITEM

FLACONE TONDO 10 V 18 BLU

Colore : ROYAL BLU-BLU COBALT
Color :



berlinpackaging.eu



Il disegno è puramente indicativo e non vincolante - Berlin Packaging Italy S.p.A. non assume garanzia od obbligazione alcuna per l'utilizzo del presente disegno nè per le informazioni in esso riportate
This drawing is approximate and not binding - Berlin Packaging Italy S.p.A. does not assume any guarantee or obligation for use of this drawing or for information contained therein

| | | | |
|-------------------------------|------|----------------------------|------|
| Capacità R.B. (c.c.): | 15 | Peso vetro (gr): | 26 |
| Brimful capacity (c.c.): | | Glass weight (gr): | |
| Altezza tot. (mm): | 60.9 | Bocca: | VITE |
| Total height (mm): | | Finish: | |
| Diametro corpo (mm): | 26 | Min. foro passante (mm): | |
| Body diameter (mm): | | Minimum through bore (mm): | |
| Resistenza a pressione (bar): | - | Scala: | 2:1 |
| Pressure resistance (bar): | | Scale: | |

Per ulteriori informazioni tecniche contattare il referente commerciale
For full technical details please contact sales representative

COD. ARTICOLO / ITEM CODE
10820T2

Data ultimo aggiornamento / Last update: 29/11/2021
Origine / Source: 10820